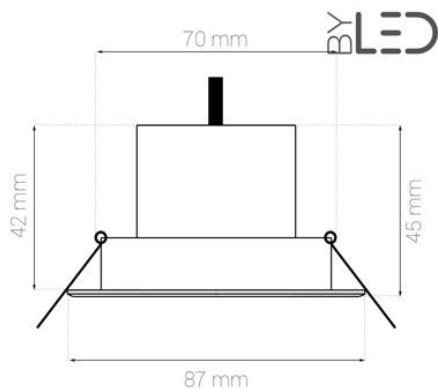


Spot LED encastrable orientable 3W - Focus 3

Option Dimmable



Spot LED orientable et encastrable 3 watts. Rond, en aluminium massif. Utilisation en intérieur (IP 44) - Angle : 30° - 230 volts

- Compatible avec les variateurs de lumière (dimmable) ;
- Luminosité puissante ;
- Basse consommation d'électricité.

Le spot LED Focus à angle de diffusion réduit (30 degrés) est très adapté en intérieur pour mettre en valeur un endroit en particulier qui nécessite une luminosité intense : dans les musées sur des œuvres d'art par exemple, dans votre salle de bain, etc.

Garantie : 3 ans.

Informations complémentaires :

Spot LED encastrable orientable

Ce spot ByLED orientable, encastrable et possiblement dimmable possède un angle de diffusion de 30°. Ainsi, la lumière est concentrée à un endroit bien précis.

Son indice de protection 44 le rend étanche aux projections d'eau. Pour faciliter l'installation de votre spot LED encastrable, un convertisseur est livré avec le spot.

Les spots LED délivrent une lumière de haute qualité tout en réalisant des économies d'énergie considérables ! www.byled.fr vous en propose un large choix.

Contenu du colis :

- Spot LED encastrable.
- Un convertisseur.

Découvrez toute notre gamme de Spots LED encastrables orientables à éclairage focalisé de 3W à 18W

MODÈLES DISPONIBLES :

Options	Référence
Angle de diffusion 30° - Finition Aluminium - Indice de Protection IP22 - Puissance 3 W - Blanc jour - Tension 230 V - Non dimmable	DL-30-03-DW
Angle de diffusion 30° - Finition Aluminium - Indice de Protection IP22 - Puissance 3 W - Blanc chaud - Tension 230 V - Dimmable TRIAC (sans scintillement)	DLD-30-03-WW
Angle de diffusion 30° - Finition Aluminium - Indice de Protection IP22 - Puissance 3 W - Blanc pur - Tension 230 V - Non dimmable	DL-30-03-CW
Angle de diffusion 30° - Finition Aluminium - Indice de Protection IP22 - Puissance 3 W - Blanc chaud - Tension 230 V - Non dimmable	DL-30-03-WW
Angle de diffusion 30° - Finition Aluminium - Indice de Protection IP22 - Puissance 3 W - Blanc jour - Tension 230 V - Dimmable TRIAC (sans scintillement)	DLD-30-03-DW
Angle de diffusion 30° - Finition Aluminium - Indice de Protection IP22 - Puissance 3 W - Blanc pur - Tension 230 V - Dimmable TRIAC (sans scintillement)	DLD-30-03-CW

CARACTÉRISTIQUES :

Puissance (en Watts)	3 W
Équivalence halogène (en Watts)	20 (blanc chaud) / 25 (blanc pur)
Flux lumineux (lumens) - Blanc pur	270 lm
Flux lumineux (lumens) - Blanc chaud	240 lm
Tension	230 V AC
Indice de Protection	IP44
Angle de diffusion (en degré)	30°
Angle d'orientation (en degré)	+/-20°
Dimmable (variation de la lumière)	Au choix
Alimentation électrique	230V AC 50/60Hz
Température de lumière / long. d'onde	3000-3500K (Blanc chaud) / 5500-6500K (Blanc pur)
Fabricant de la LED	Bridgelux (USA)
Durée de vie (en heures)	50000 h
Indice de rendu des couleurs (IRC)	80
Matière / Finition	Aluminium massif gris
Diamètre (en mm)	87 mm
Diamètre de perçage	69-76 mm
Profondeur d'encastrement	42 mm
Poids net (en kg)	0.200 kg
Conformité	CE-RoHS
Garantie	3 ans



Toutes vos solutions LED sont chez www.byled.fr

10ème Rue - 4ème Avenue

06510 - Carros - Tél.: 04 92 13 64 78 - e-mail : contact@byled.fr